

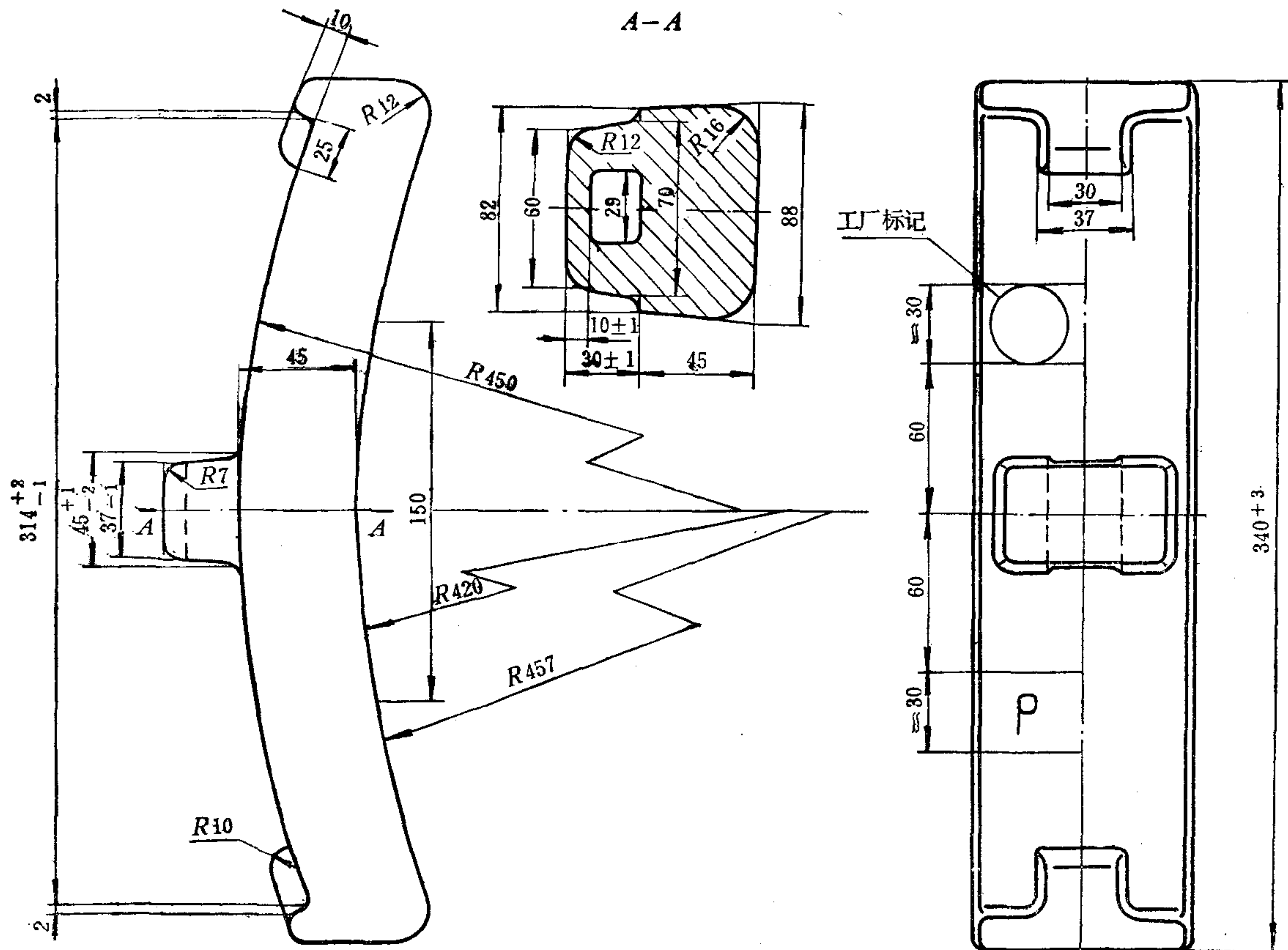
中华人民共和国铁道部

部 标 准

车辆用中磷闸瓦

TB 32—76

代替 TB 32—59



标记示例：闸瓦 TB 32—76

1. 材料：中磷铸铁。
2. 技术条件：按 TB 1159-76 《车辆用中磷闸瓦技术条件》制造与验收。
3. 铸字凹入深度 ≤ 2 mm。
4. 未注明的圆角半径为 3 mm。
5. 重量：11.2 kg。